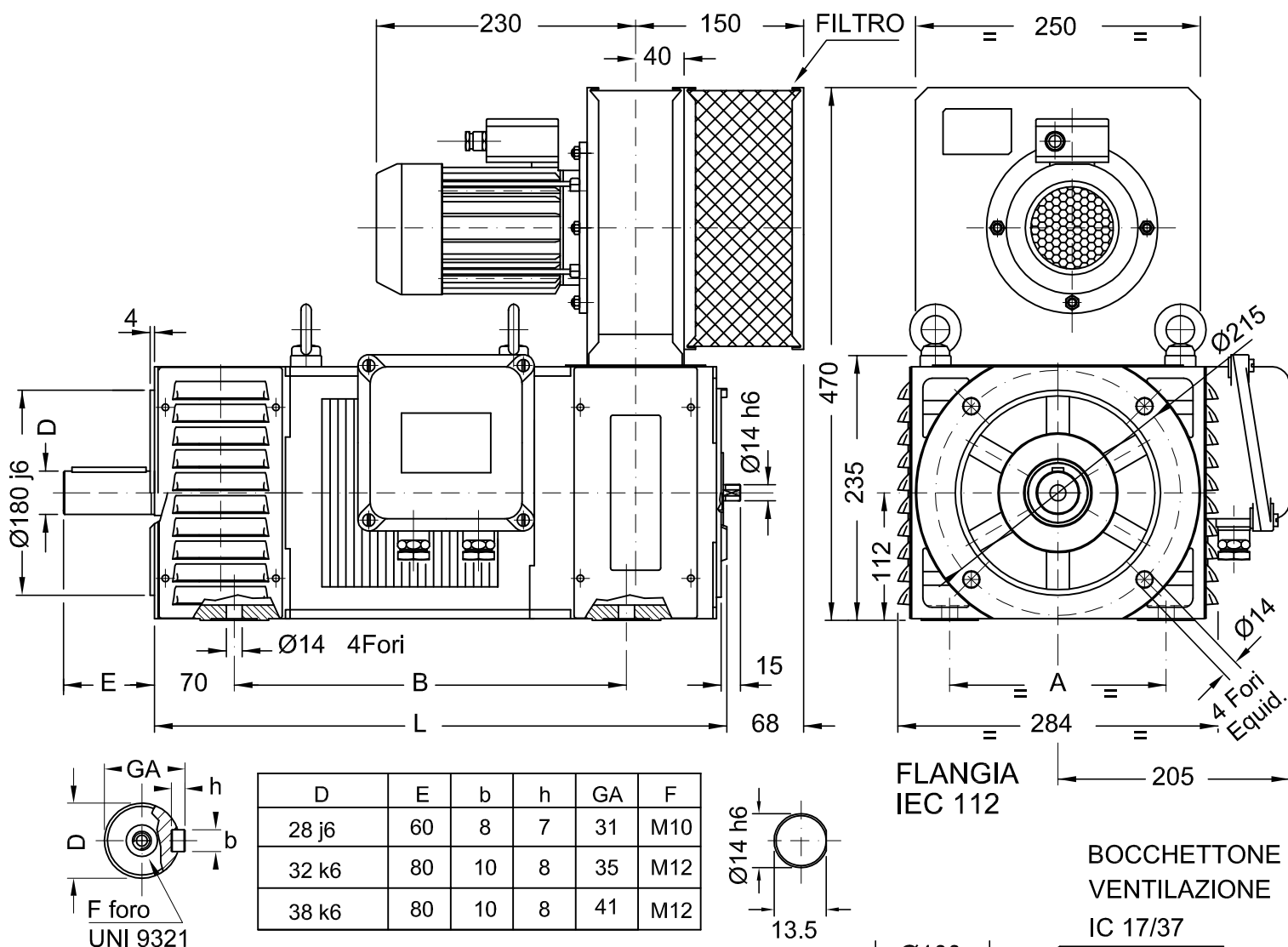


MOTORE ML 112

CARATTERISTICHE DIMENSIONALI



TIPO ML	A	B	L	MASSA Kg CON VENTILATORE
112 S	190	380	540	100
112 M	190	420	580	110
112 L	190	460	620	120
112 P	190	500	660	135

MORSETTIERA POSIZIONABILE DI 90° IN 90°
 VENTILATORE POSIZ. DI 180° IN 180°
 COLLOCAZIONI DIVERSE A RICHIESTA

VENTILAZIONE IC 06			
MOTORE		SOFFIANTE	
POTENZA Kw	I Max 380V A	PREVALENZA mm H ₂ O	PORTATA m ³ / h
0.25	0.8	60	500

CUSCINETTI		SPAZZOLE		
LATO COMANDO	LATO COLLETORE	DIMENSIONI 12.5x25x40	Nr	Tgl.
6308 2Z	6306 2RS		2	S/M
			4	L/P

