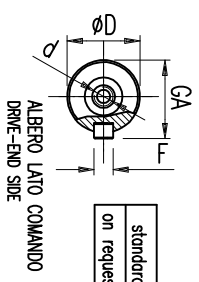
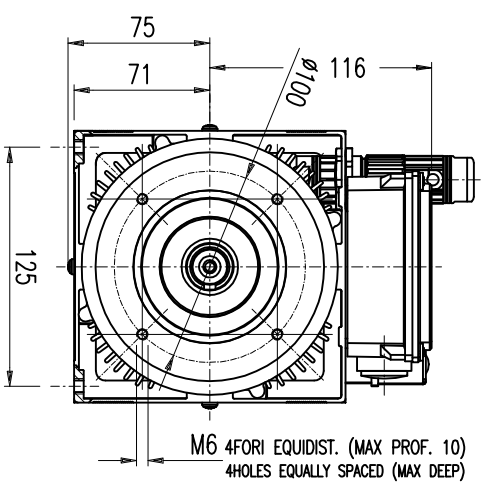
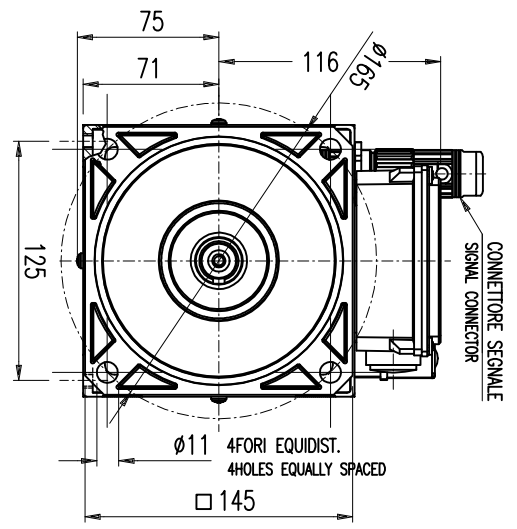
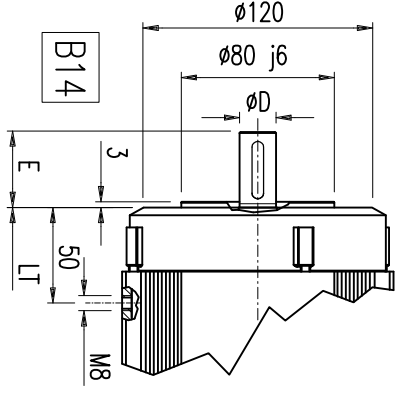


SIZE	Ld	LT	LT + freno/brake
VT 80 S	78	285	325
VT 80 L	78	285	325



øD	E	GA	F	d
standard 19/6	40	21.5	6	M6
on request 24/6	50	27	8	M8



Quantità:	Refer.:	Modello:	Materiali:	Titol. versione:	Masso Kg:
Motore:	VT 80				
scala:	1:1	Form:	AO		
Disegnato:	05/05/11	Rev.:	03		
Controllo:		Denominazione:	INGOMBRI MOTORE FISSAGGIO A PARETE		
Ing. Ferrario					
BRUSATORI S.R.L.					
COMPUTER AIDED DESIGN					
NOMEFILE: DWG					
-90715-B					
Mot. Syst. dis. Del 23/12/10					